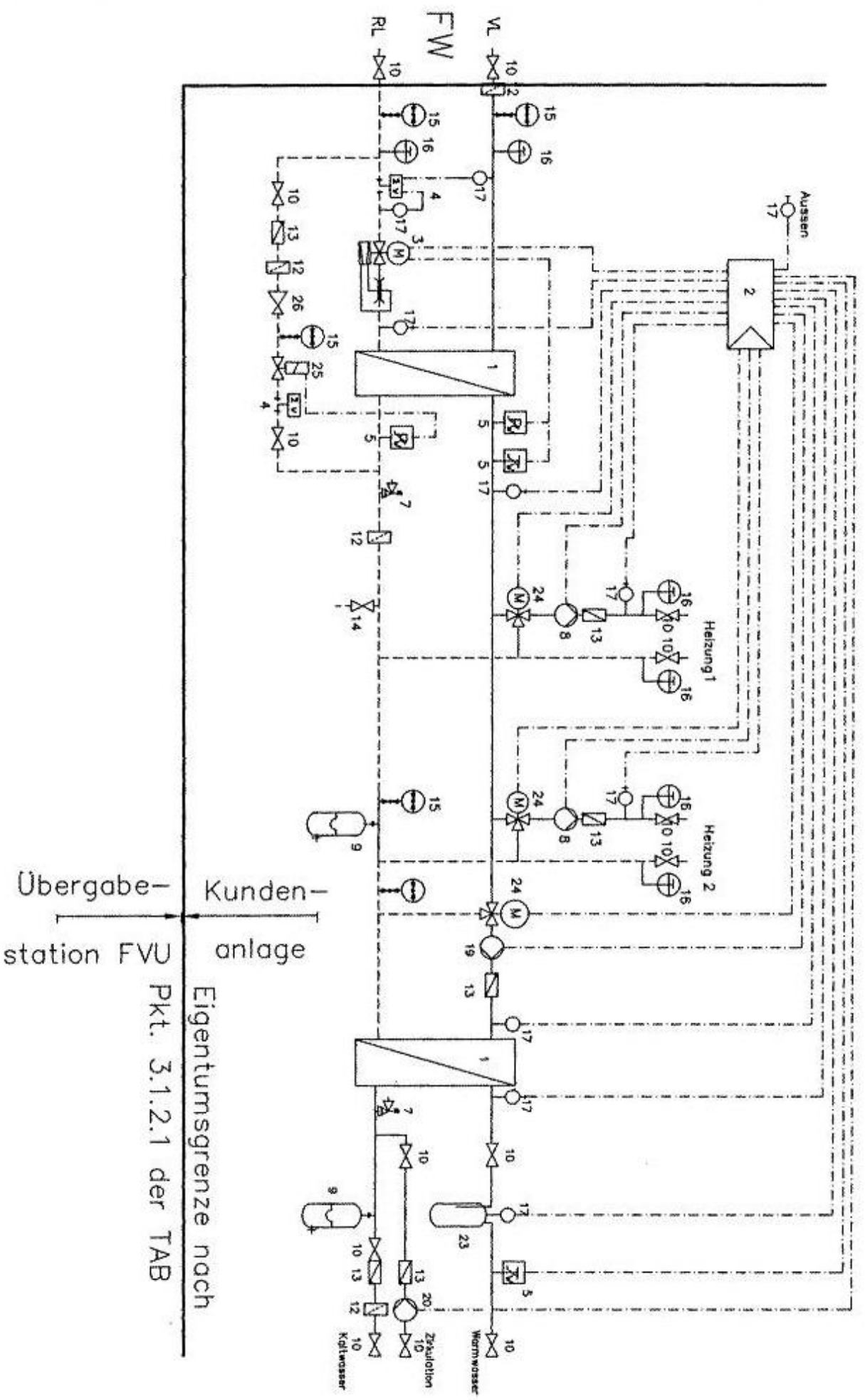


Energie- und Wasserversorgung Altenburg GmbH

TAB - Anlage 1

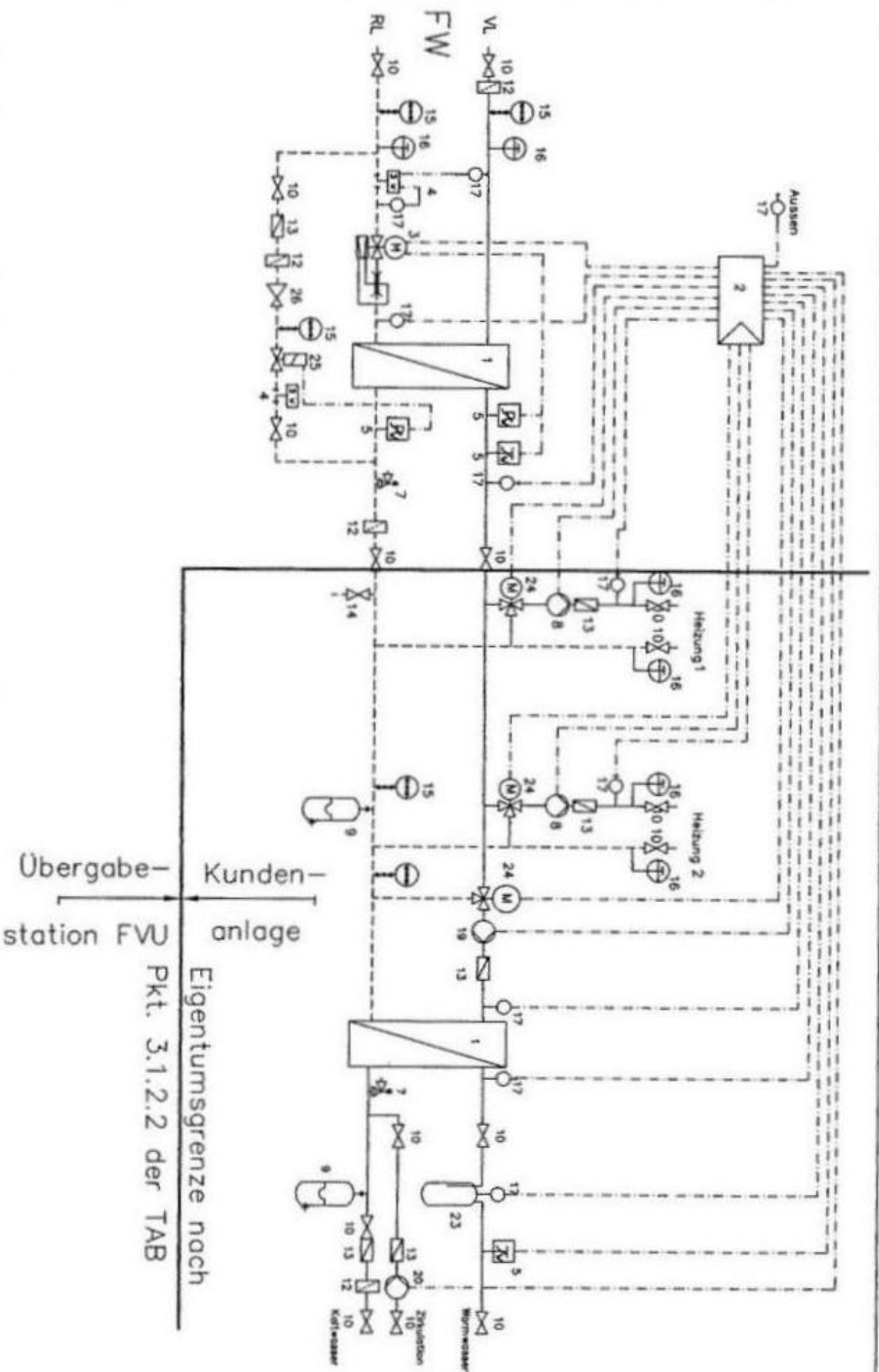
Schaltschema Kompaktstation
indirekte Einspeisung
mit 2 Heizkreisen und
WWB im Durchflussprinzip



Energie- und Wasserversorgung Altenburg GmbH

TAB - Anlage 2

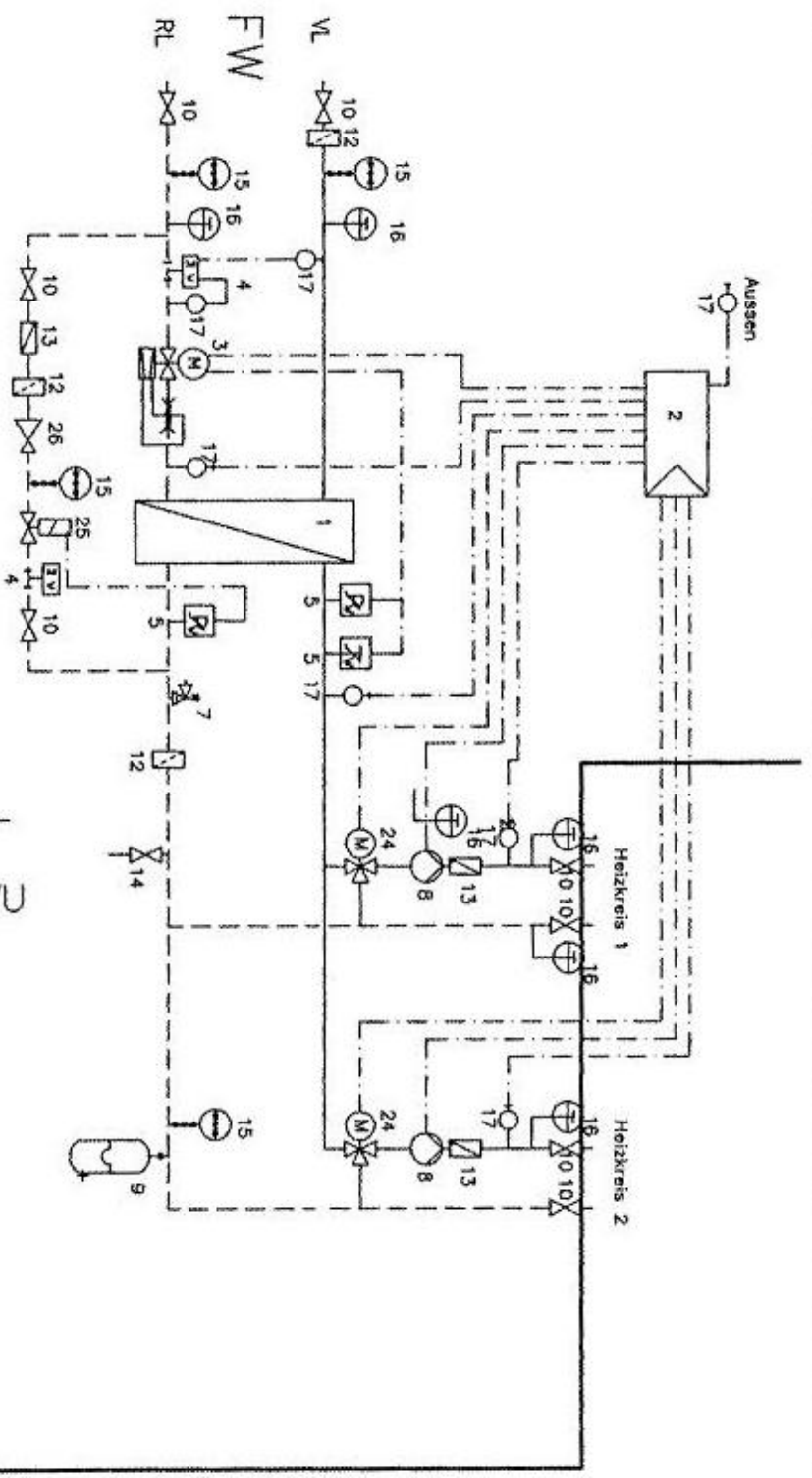
Schaltschema Kompaktstation
indirekte Einspeisung
mit 2 Heizkreisen und
WVB im Durchflussprinzip



Energie- und Wasserversorgung Altenburg GmbH

TAB – Anlage 3

Schaltschema Kompaktstation
indirekte Einspeisung
mit 2 Heizkreisen und
WVB im Durchflussprinzip

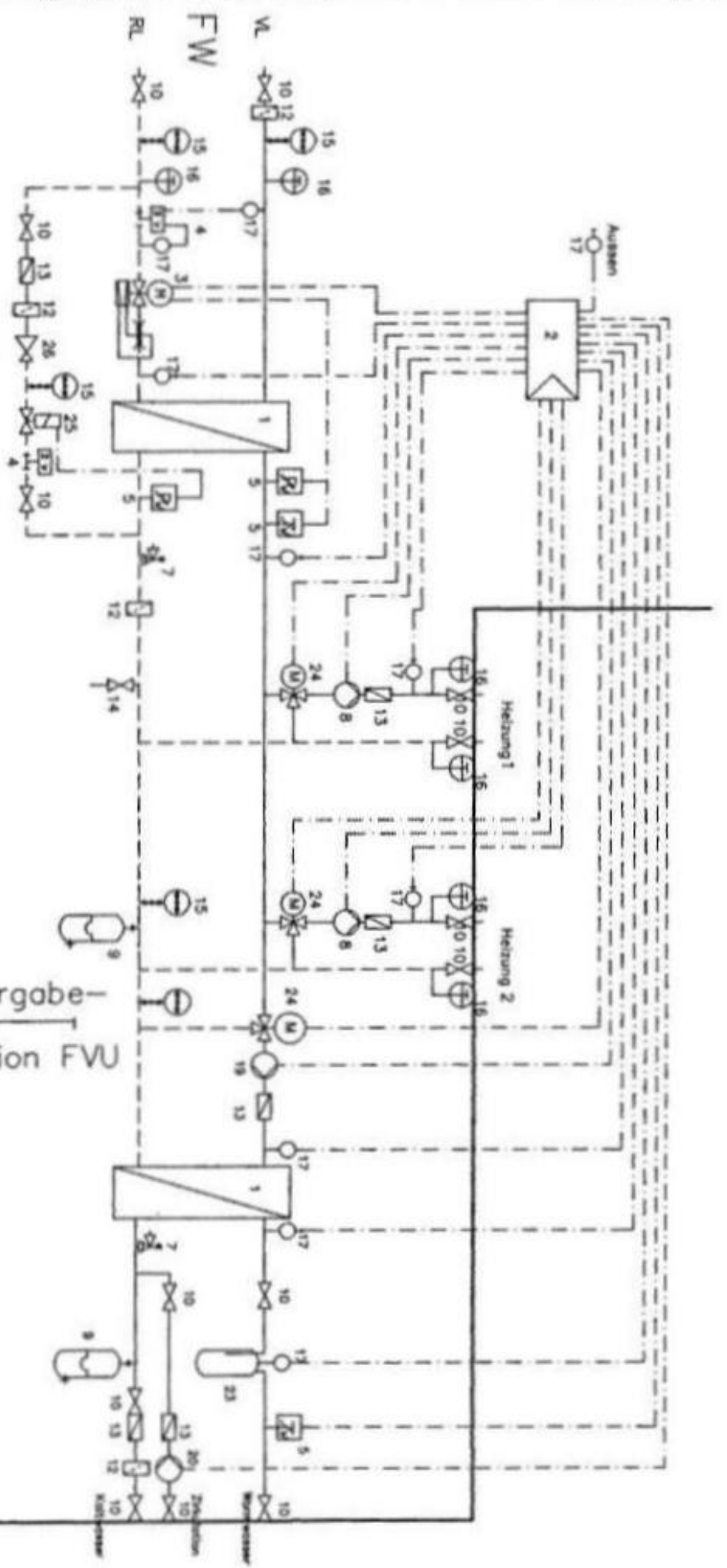


Kunden-Übergabe-
 anlage station FVU
 Eigentumsgrænze nach
 Pkt. 3.1.2.3 der TAB

Energie- und Wasserversorgung Altenburg GmbH

TAB - Anlage 4

Schaltschema Kompaktstation
 indirekte Einspeisung
 mit 2 Heizkreisen ohne WWB



Kunden-Übergabe-
anlage station
anlage FWU

Eigentumsgrenze nach
Pkt. 3.1.2.4 der TAB

Energie- und Wasserversorgung Altenburg GmbH

TAB – Anlage 5

Schaltschema Kompaktstation
indirekte Einspeisung
mit 2 Heizkreisen und
WWB im Durchflussprinzip